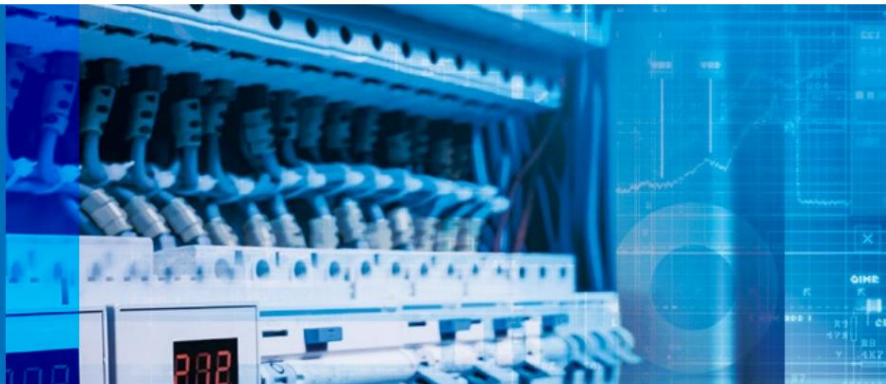


HEC

Disyuntor electrónico

| | |
|---------------------------|----|
| Características | 72 |
| Tabla de selección | 74 |
| Operación | 75 |
| Datos técnicos | 76 |
| Dimensiones | 77 |
| Información sobre pedidos | 78 |

Características



Disyuntor electrónico HEC

En los países en desarrollo, en su mayoría, se utiliza una fuente alternativa de suministro para garantizar el suministro continuo de energía a la instalación. Los limitadores de corriente son útiles en esas aplicaciones, ya que limitan la carga del usuario cuando se consume por encima del límite sancionado.





Características del producto

El limitador de corriente electrónico (HEC) es una herramienta de automatización de distribución de energía de nueva generación que se crea teniendo en cuenta la inestabilidad de energía en muchos países que crea la necesidad de otra fuente de respaldo de energía.

En la era moderna, se encuentra que la mayoría de los complejos residenciales y comerciales tienen un suministro de respaldo de grupo electrógeno que se distribuye en gran medida por una sola entidad de grupo electrógeno. En esas áreas, es fundamental restringir la carga de usuarios según el límite sancionado. HYUNDAI ELECTRIC ofrece HEC, que es un limitador de corriente basado en un microcontrolador de alta precisión completamente automatizado. Además, una característica adicional de HEC es que viene con la característica de que la carga del usuario se puede cambiar de 2 A a 20 A con un intervalo de 0,1 A.

Tipo HEC

Rendimiento del producto

- Protección contra sobrecarga
- Bajo consumo de energía
- Reinicio automático

Estructura del producto

- Diseño basado en microcontrolador
- Configuración de corriente ajustable
- Pantalla LCD de consumo de corriente
- Indicación LED de pre-viaje
- Montaje: montaje en riel DIN

Descripción del producto




HEC

2 A-20 A (Configuración de intervalo de 0,1 A)

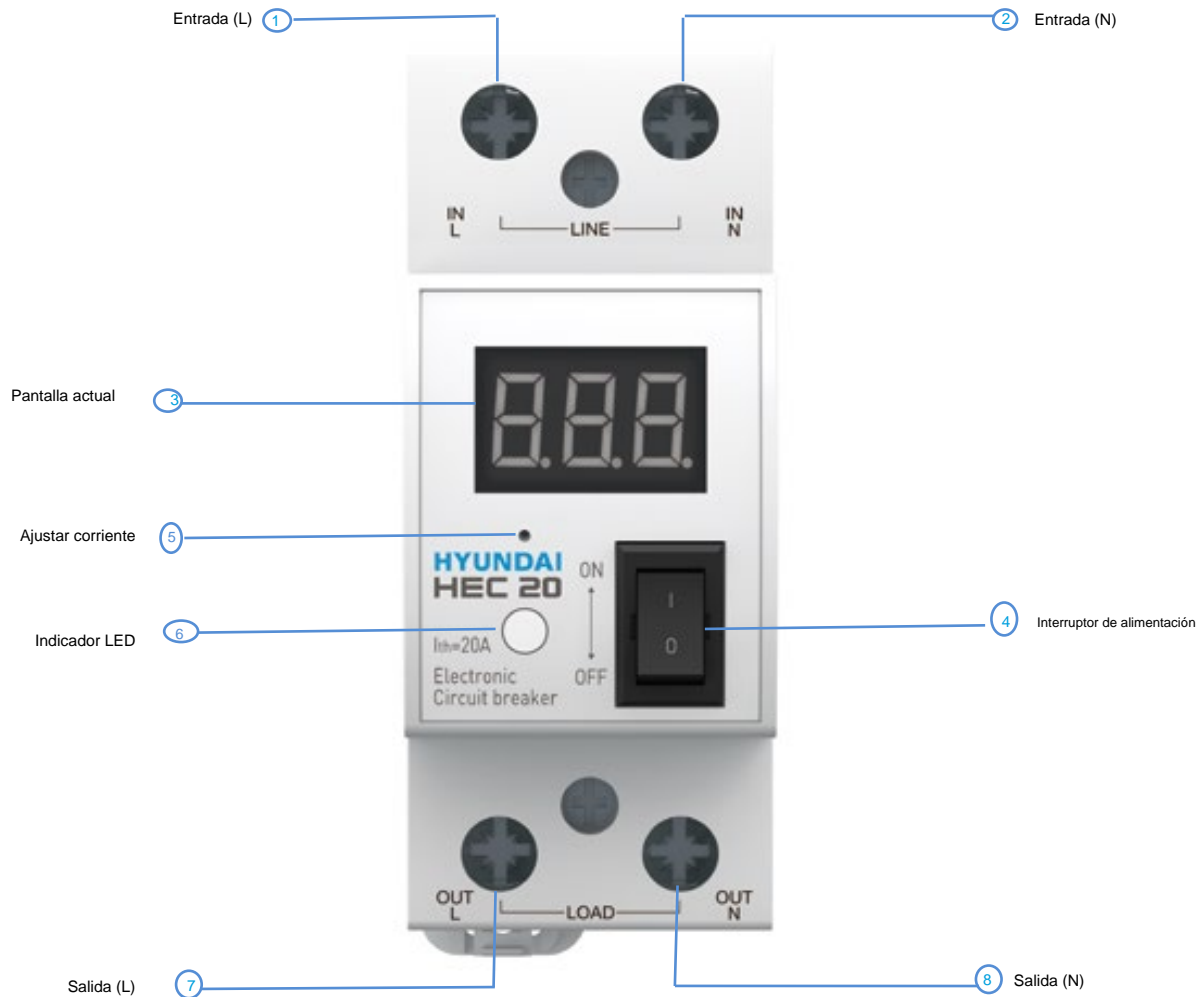
Tabla de selección

Tipo HEC

| Modelo | HEC20 |
|---|--|
| |  |
| Corriente nominal | 2 A-20 A (Configuración de intervalo de 0,1 A) |
| Voltaje nominal | 240 V AC |
| Tensión nominal de funcionamiento | AC 140 V- AC 290 V |
| Frecuencia | 50 Hz |
| Retardo de tiempo de configuración actual | 10 seg. |
| Retardo de corte por sobrecarga | 10 seg. |
| Temperatura de funcionamiento | 10-55°C |
| Tensión nominal de impulso soportada | 4 kV |
| Peso | 180 gramos |

Operación

Descripción del producto



Controles y configuraciones

- Después de encender un interruptor (4), una pantalla actual (3) parpadeará durante 10 segundos.
- Presione (5) para ajustar la corriente y para ingresar al modo de configuración actual. Cada vez que el usuario presione el botón, aumentará la corriente en 0,1 A. Si mantiene presionada la tecla durante más de 1 segundo, la configuración actual aumentará a un ritmo más rápido.
- Siempre que se sobrecargue la corriente [I_n - Si se detecta un flujo de $< 2 I_n$] en el circuito, una lámpara (6) parpadeará en color rojo durante 1 minuto y ese caso se corta la electricidad.
- El disyuntor se volverá a conectar a la fuente de alimentación poco después de que la fuente de alimentación se corte durante 10 segundos y la lámpara (6) se atenúe.
- En el caso de que el valor de la sobrecarga sea el doble de [I que fluye de $2 I_n$] los valores de la corriente establecida, el interruptor corta la alimentación del suministro en 4 segundos y la lámpara (6) brillará en color rojo.
- El disyuntor se conectará a la fuente de alimentación después de 10 segundos y atenuará la lámpara (6).

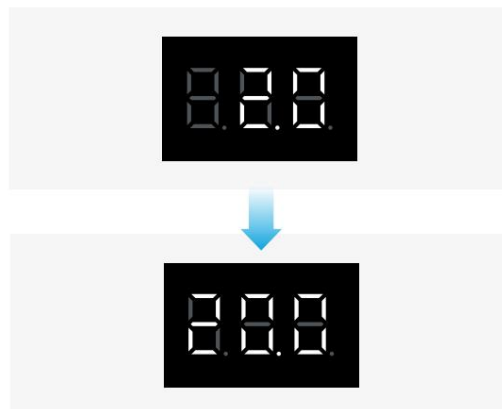
Datos técnicos

Funciones

El funcionamiento del limitador de corriente en un espectro más amplio se puede explicar como:

Sanción actual

Cada vez que el usuario enciende el limitador de corriente por primera vez, la pantalla de 7 segmentos parpadeará durante unos 10 a 12 segundos. Durante este intervalo, el usuario puede establecer el límite sancionador de corriente presionando el botón de corriente ADJ. El valor de la corriente cambiará en un intervalo de 0,1 A, al presionar una vez el botón de corriente ADJ. El valor de la corriente se puede configurar de 2 A a 20 A.



Indicación previa al viaje

Durante el evento de falla, el LED de pre-viaje parpadeará durante 1 minuto y se cortará el suministro.



Sobrecarga/Limitación de corriente

En caso de que el usuario comience a consumir corriente por encima del límite sancionado, el HEC detectará la situación de falla y el LED de pre-viaje comenzará a parpadear y pronto el interruptor cortará el suministro. El tiempo de respuesta de HEC es inversamente proporcional a la corriente de falla. Eso significa que cuanto mayor sea la corriente de falla, menor será el tiempo de respuesta de HEC al desconectar la carga conectada al suministro de salida.



Facilidad de reinicio automático

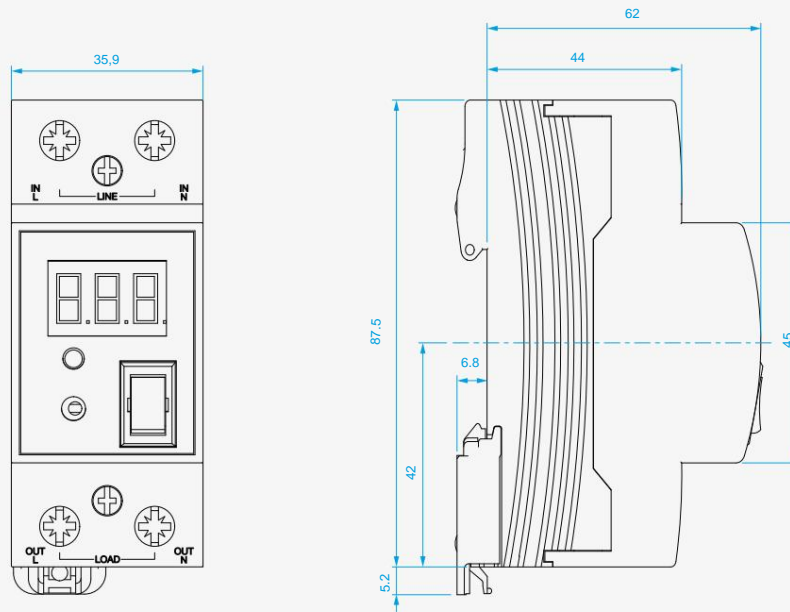
Una vez que el HEC dispara en caso de falla, 10 segundos. Si el usuario ya apagó y llevó la carga a los límites sancionados, funcionará sin problemas.

De lo contrario, volverá a desconectar la carga.

Dimensiones

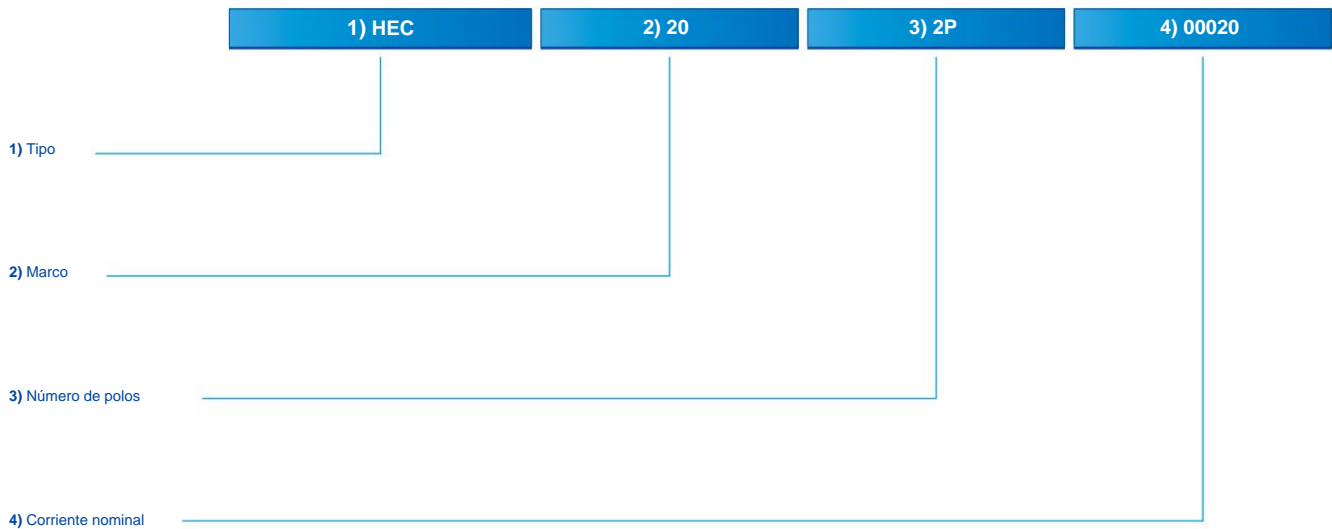
HEC

HEC20



Información de pedido de HEC

Directrices para pedidos



| 1) Tipo | |
|---------|-----------------------|
| HEC | Disyuntor electrónico |

| 3) Número de polos | |
|--------------------|---------|
| 2P | 2 polos |

| 4) Corriente nominal | |
|----------------------|----------|
| 00020 | 2A - 20A |

| 2) Marco | |
|----------|-------|
| 20 | HEC20 |